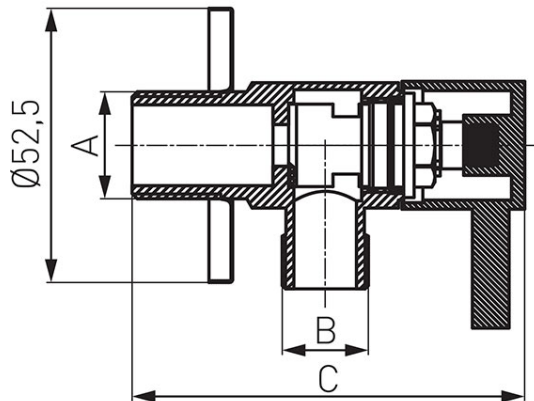


Kód: Z

Rotondo - sarokcsap takarórozettával és fém kezelőkarral

<https://www.ferrohungary.hu/product-3065-Z.html>Egységcsomagolás: **1, vonalkód termék kiskereskedelmi értékesítéséhez**Gyűjtőcsomagolás: **125**

- Közvetítő közeg: víz
- max. üzemi hőmérséklet : 100°C
- max. üzemi nyomás : 10 bar
- króm

Kód	Sarokcsap	A	B	C [mm]	Egységcs.	Gyűjtőcs.	Bruttó ár [Ft]
Z295	1/2"x3/8"	G1/2	G3/8	75,3	1	125	2 490,00
Z296	1/2"x1/2"	G1/2	G1/2	75,3	1	125	2 490,00