

**Kód: Z201R**

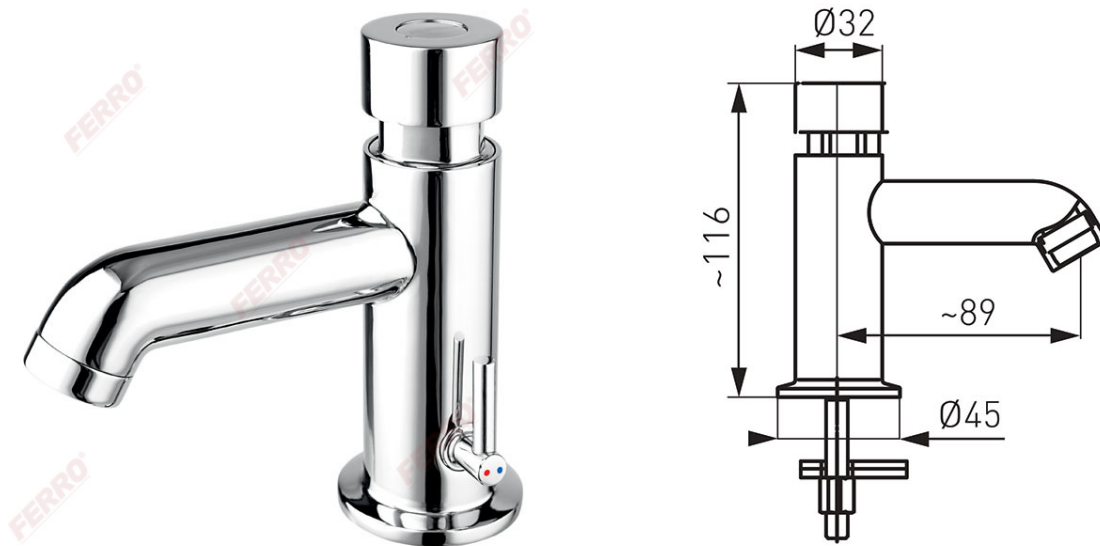
Presstige II (nyomógombos) önelzáró mosdócsaptelep átfolyás- és hőfokszabályzóval

<https://www.ferrohungary.hu/product-4461-Z201R.html>

Bruttó ár: **11 250,00 Ft**

Egységcsomagolás: **1, vonalkód termék kiskereskedelmi értékesítéséhez**

Gyűjtőcsomagolás: **24**



- vízkifolyási idő gyári beállítása: 15 mp (3 bar dinamikus nyomáson)
- vízkifolyási idő állítható: 10 - 20 mp (3 bar dinamikus nyomáson)
- normál vízátfolyás: 7 l/perc (3 bar dinamikus nyomáson)
- max. víz hőmérséklet: 90 °C
- ajánlott víz hőmérséklet: <65 °C
- ajánlott üzemi nyomás: 0,1 - 0,5 MPa (1 - 5 bar)
- max. statikus nyomás: 1 MPa (10 bar)
- flexibilis bekötőcső: 3/8" GZ (2 db)
- króm