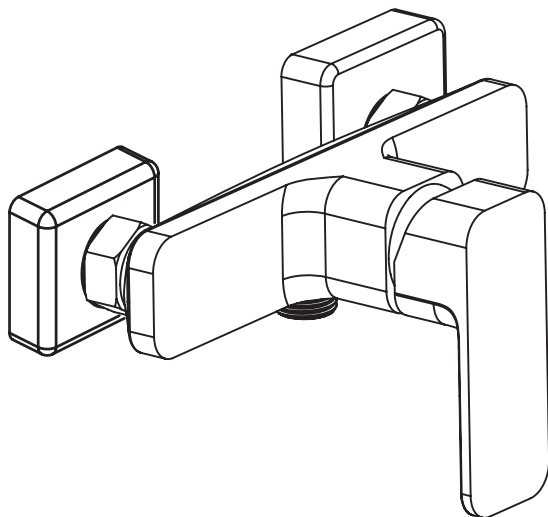


Wellis®



EN

Cosmo shower mixer
INSTRUCTION GUIDE

DE

Cosmo dusch mixer
AUFBAUANLEITUNG

FR

Mélangeur de douche Cosmo
GUIDE D'INSTALLATION

HU

Cosmo zuhany csaptelep
SZERELÉSI ÚTMUTATÓ

ACS0206

COSMO

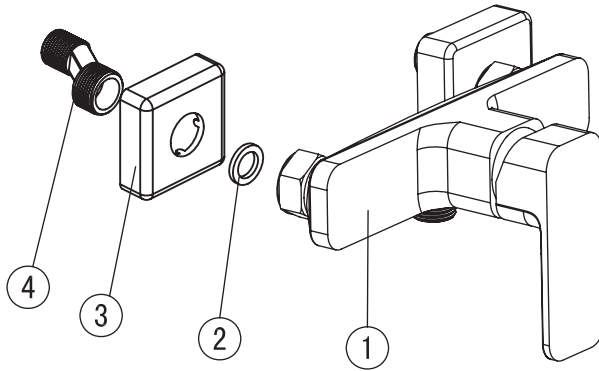
※ACCESSORIES CHECKING

LIST OF THE STANDARD ACCESSORIES:

Please double-check the accessory list hereinafter and contact our company or our distributor for any unconformity.

Remarks:

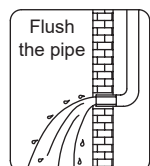
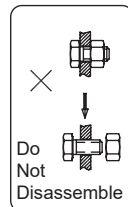
1. Without affecting their performing, accessories may be changed without further notice;
2. Drawings for reference only, Product size & shape refer to actual faucet;



Code	The Accessory List	Quantity
1	Main body	1
2	O-ring	2
3	Flange	2
4	Eccentric nut	2

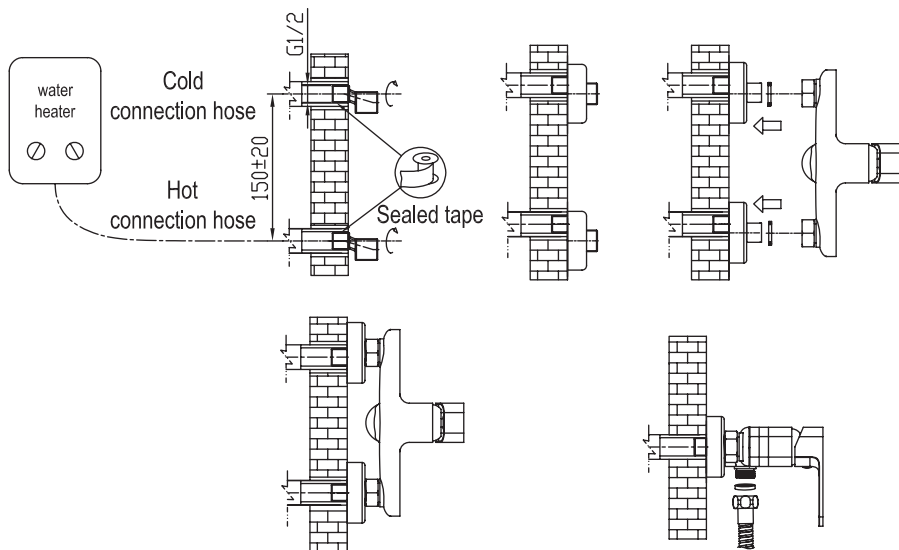
※Installation Instructions

- ☆ Do not disassemble the main body, as it has been installed & commissioned correctly & precisely before leaving the factory;
- ☆ To avoid the faucet from jamming, do flush the water pipe before installation;
- ☆ After installation, make sure every joint is safely sealed & no leaking;
- ☆ Using condition: Working pressure at 0.05-1.0MPa (including cold & hot water pressure), with applicable water temperature: 4°C-90°C;
- ☆ Make sure to connect the hot/cold inlet pipe correctly, if standing in front, hot water pipe connecting to the left & cold water pipe connecting to the right.



※Installation Procedures

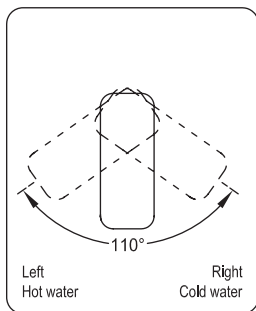
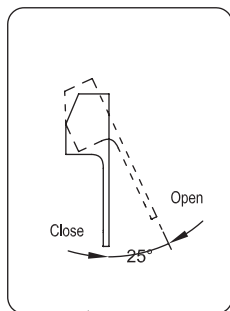
☆ Please install the connection hose into the wall according to the installation Procedures.



※Usage

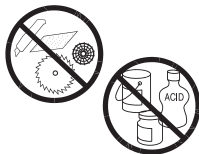
☆How to operate the handle

- 1) Raise the handle up for opening water: push it down for close.
- 2) Turn the handle to the left to increase hot water flow for higher water temperature, and lower water temperature by operating reversely.



☆ To keep the product clean & shining, follow the as below:

1. Flush with clean water & dry with soft cloth only;
2. If any dirt, clean with soft liquid or transparent glass detergent;
3. Do not use any scrubbing detergent, polisher, sane-cloth, paper tissue or scraper;
4. Do not use acid detergent, indissolvable grain-like detergent or soap.



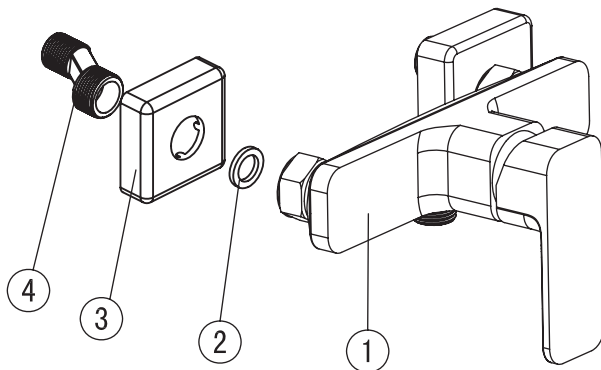
ZUBEHÖR PRÜFEN

LISTE DER STANDARD ZUBEHÖRE

Bitte überprüfen sie die Zubehörliste zwei mal und

Kontaktieren sie unsere Firma oder unseren Lieferant, falls es einen Fehler gibt
Bemerkungen:

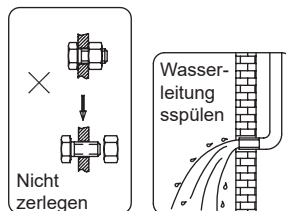
1. Zubehöre können ohne Benachrichtigung ersetzt werden, ohne dass ihre Performanz beeinflusst wird.
2. Die Zeichnungen dienen lediglich zu informativen Zwecken. Die Größe und die Form des Produkts beziehen sich auf den tatsächlichen Wasserhahn.



Code	Zubehörliste	Anzahl
1	Hauptkörper	1
2	O-Ring	2
3	Flansch	2
4	Exzentermutter	2

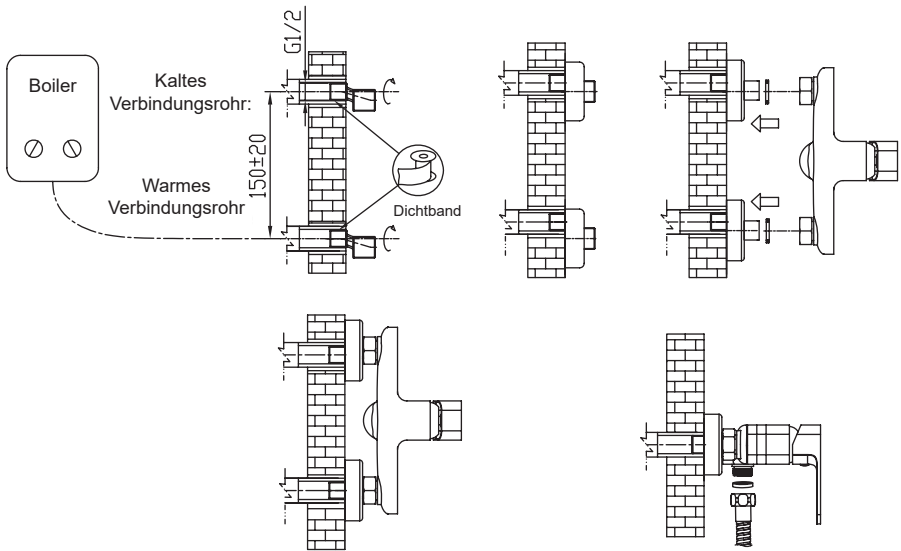
Installationsanleitung

- Hauptteil nicht abbauen, da es bevor der Lieferung richtig und genau installiert und beauftragt wurde;
- Um Verstopfung des Wasserhahns zu vermeiden, spülen Sie bitte vor der Installation die Wasserleitung;
- Achten Sie nach der Installation darauf, dass jede Fuge sichersiegelt ist und es keinen Austritt gibt
- Nutzungsbedingungen: Arbeitsdruck von 0.05-1.0 MPa (einschließend Kalt- und Warmwasserdruck), mit einsetzbarem Wassertemperatur: 4 ° C- 90 ° C
- Achten Sie drauf, dass das kalte/warme Einlaufrohr richtig angeschlossen wird; wenn man davor steht, wird die warme Wasserleitung auf der linken Seite verbunden und die kalte Wasserleitung auf der rechten Seite.



INSTALLATIONS VORGANG

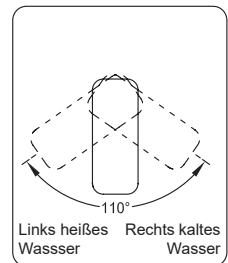
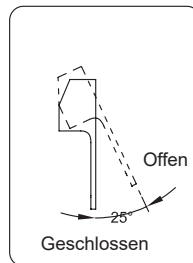
Bitte installieren Sie den Anschluss Schlauch in die Wand nach diesem Installationsverfahren.



NUTZUNG

Wie Sie den Griff in Betrieb nehmen

1. Ziehen Sie den Griff nach oben, um die Wasserleitung zu öffnen, drücken Sie ihn herunter zum Schließen;
2. Drehen Sie den Griff nach links, um den heißen Wasserfluß zu steigern für eine höhere Wassertemperatur und für eine niedrigere Temperatur machen Sie das Gegenteil.



PFLEGE & WARTUNG

Um das Produkt sauber & glänzend zu halten, säubern Sie es wie folgt:

1. Spülen Sie mit sauberen Wasser & trocknen Sie mit nur mit weichem Stoff
2. Wenn es dreckig ist, dann säubern Sie nur mit weicher Flüssigkeit oder transparentem Glasreiniger
3. Nutzen Sie keine kratzigen Reinigungsmittel, Polierer, Papiertücher oder Kratzer
4. Nutzen Sie keine Säure Reinigungsmittel. Unauflöslche kornahnliche Reinigungsmittel oder Seife.



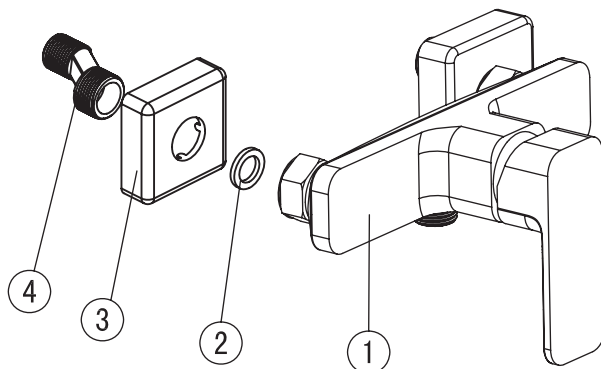
Contrôle d'accessoires

LISTE DES ACCESSOIRES STANDARDS

Veuillez vérifier la liste d'accessoires ci-après et contactez notre entreprise ou notre distributeur pour toute discordance

Remarque:

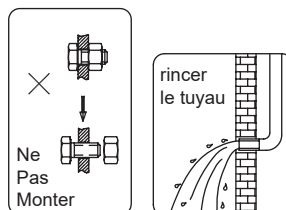
1. Sans affecter leur performance, les accessoires peuvent être modifiés sans avis ;
2. Dessins pour référence seulement. La taille et la forme du produit désignent le robinet réel



Code	La Liste d'Accessoires	Quantité
1	Corps principal	1
2	Anneau en O	2
3	Flasque	2
4	Ecrou excentrique	2

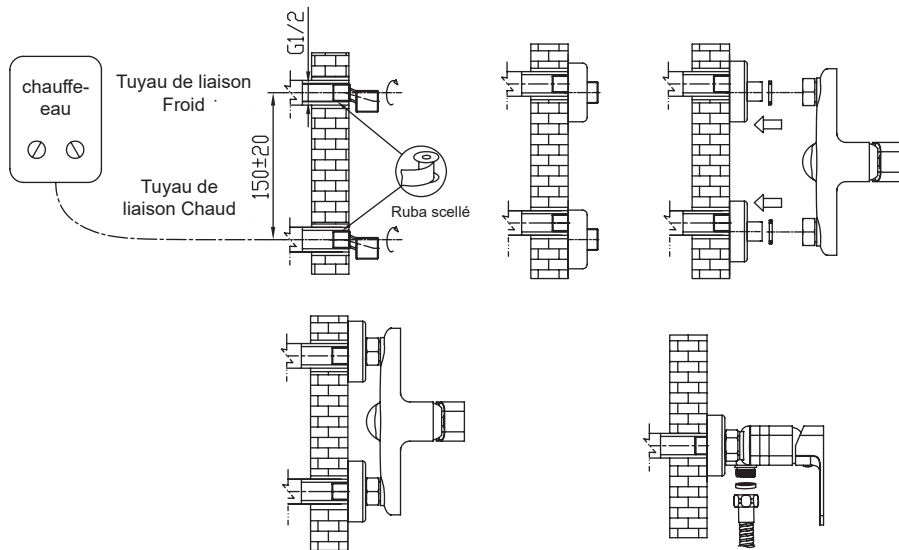
Instructions d'installation

- Ne pas démonter le corps principal, puisqu'il a été installé et commandé
- Correctement et précisément avant de quitter l'usine ;
- Pour éviter le blocage du robinet, faire rincer le tuyau d'eau avant l'installation ;
- Après l'installation, assurez-vous que tous les joints sont scellés en toute sécurité et sans aucune fuite ;
- Condition d'utilisation : Pression de service à 0.05-1.0MPa (y compris la pression de l'eau chaude et froide), avec une température valable de l'eau: 4°C-90°C;
- Assurez-vous de brancher le tuyau d'entrée chaud/froid correctement, si debout devant, branchez le tuyau d'eau chaude à gauche et le tuyau d'eau froide à la droite



Les procédures d'installation

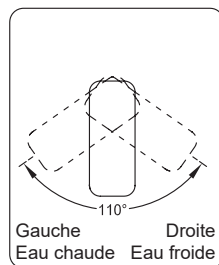
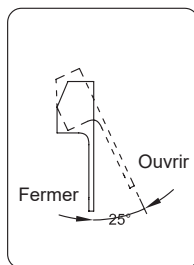
Veillez installer le tuyau de liaison dans le mur
Selon les procédures d'installation.



Utilisation

Comment faire fonctionner la poignée

1. Relevez la poignée jusqu'à l'ouverture de l'eau ; poussez-la vers le bas pour fermer.
2. Tournez la poignée vers la gauche pour augmenter le débit d'eau chaude pour une température d'eau plus élevée, et abaissez la température de l'eau inversement.



Nettoyage & Entretien

Pour garder le produit propre & brillant, suivez les instructions ci-dessous :

1. Rincez à l'eau propre et séchez avec un chiffon doux seulement.
2. Pour toute saleté, nettoyez avec un détergent liquide doux ou de verre transparent :
3. N'utilisez pas un détergent de lavage, un polisseur, un tissu, un mouchoir ou un papier grattoir :
4. N'utilisez pas un détergent acide, un détergent ou un savon en grain insoluble;



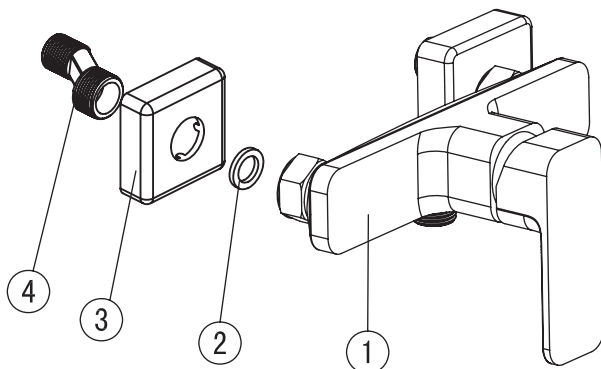
Alkatrészek ellenőrzése

Standard alkatrészlista

Kérjük, ellenőrizze az alkatrészlistát és lépjen kapcsolatba vállalatunkkal és forgalmazónkkal, ha bármilyen rendellenességet tapasztal!

Megjegyzés:

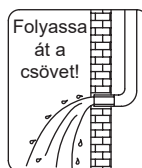
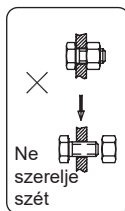
1. Az alkatrészeket, funkciót nem érintő változások esetén értesítés nélkül módosíthatjuk.
2. A rajzok csak referenciaként szolgálnak. A termékek mérete és alakja kapcsán nézze meg az aktuális vízcsapot!



Kód	Alkatrészlista	Mennyiség
1	Alaptest	1
2	O-gyűrű	2
3	Talapzat	2
4	Excentrikus csavar	2

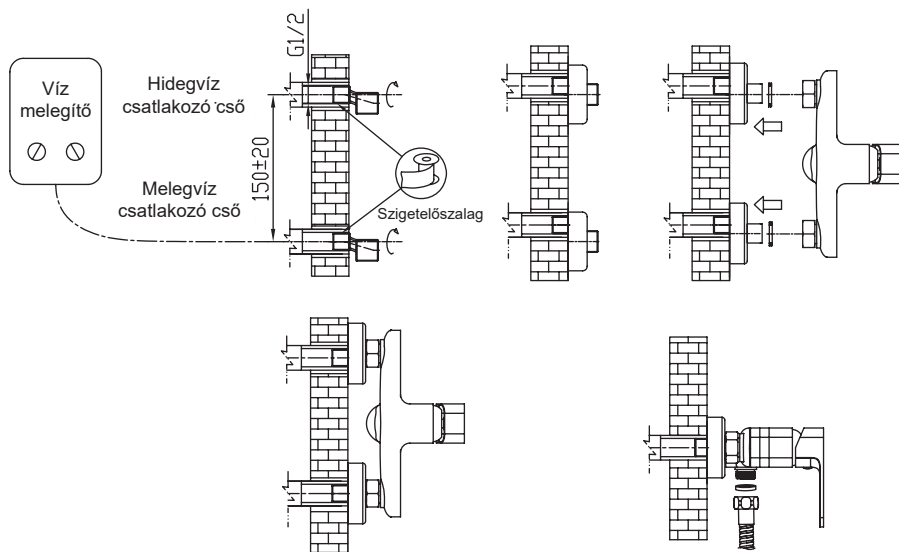
Szerelési Útmutató

- Ne szerelje szét az alaptestet, mert az a gyártás során lett pontosan összeszerelve és hitelesítve!
- Annak érdekében, hogy elkerülje a csaptelep működési problémáit, szerelés előtt folyassa át alaposan vízzel a vízvezeték rendszert!
- Szerelés után győződjön meg arról, hogy mindegyik csatlakozás a tömítés jó és nincs szivárgás!
- Használati feltétel: 0.05-1.0 MPa üzemi nyomás (mind hideg és meleg víz esetén) és 4 °C- 90 °C vízhőmérséklet
- Győződjön meg arról, hogy a hideg és melegvíz bevezető csövet megfelelően csatlakoztassa! Ha szemben áll a csapteleppel, akkor a melegvíz-csövet a bal és a hidegvízcsövet a jobb oldalon csatlakoztassa!



Szerelési Útmutató

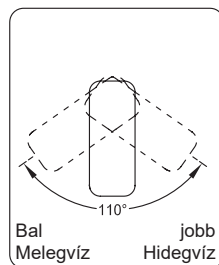
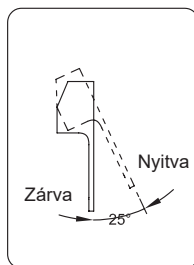
Kérjük, a csatlakozócsövet a szerelési útmutatónak megfelelően szerelje fel a falra!



Használat

Hogyan használja a forgatókart?

1. A csap megnyitásához emelje felfelé, az elzáráshoz nyomja lefelé a kart!
2. A kifolyó víz hőmérsékletének növeléséhez forgassa balra, míg a víz hőmérséklet csökkentéséhez forgassa jobbra a kart!

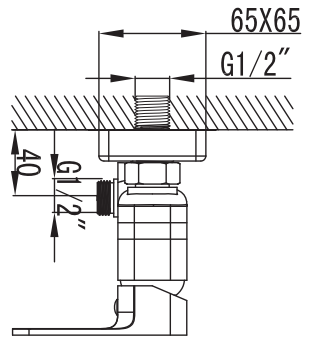
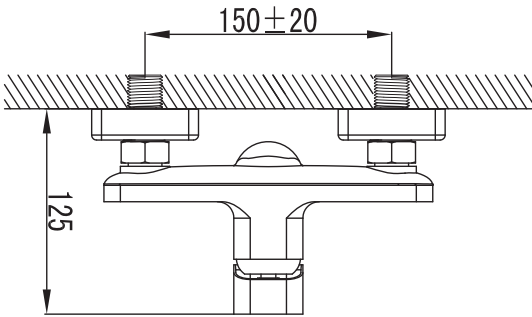
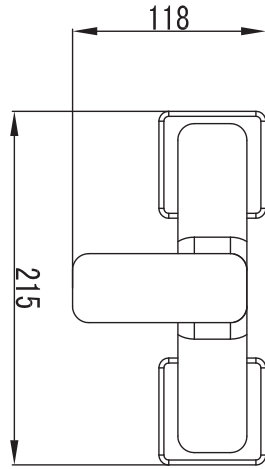


Tisztítás és karbantartás

Kövesse az alábbi útmutatásokat annak érdekében, hogy a termék tiszta és csillogó legyen!

1. Folyassa át tiszta vízzel és csak puha ronggyal törölje szárazra!
2. A szennyeződésekelt gyenge folyékony tisztítószerrel vagy ablaktisztítóval távolítsa el!
3. Ne használjon mosószert, polírozót, nedvszívó rongyot, papírtörölt vagy kaparó eszközt!
4. Ne használjon savas mosószert, oldhatatlan szemcsés szerkezetű mosószert vagy szappant!





Wellis®

CE