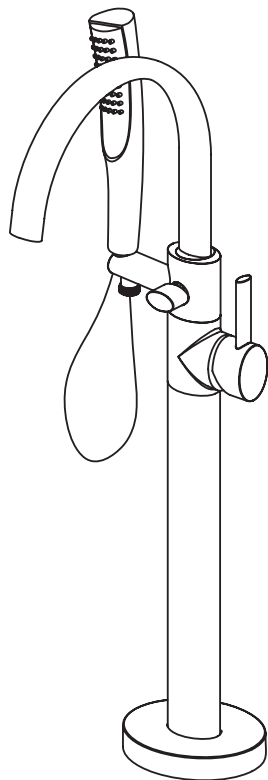


# Wellis®



EN

**Via Single lever freestanding bathshower mixer**  
INSTALLATION INSTRUCTIONS

DE

**Via freistehender einhandmischer**  
AUFBAUANLEITUNG

FR

**Mitigeur de baignoire autonome à levier simple Via**  
GUIDE D'INSTALLATION

HU

**Via szabadon álló csaptelep**  
SZERELÉSI ÚTMUTATÓ

ACS0189

**VIA**

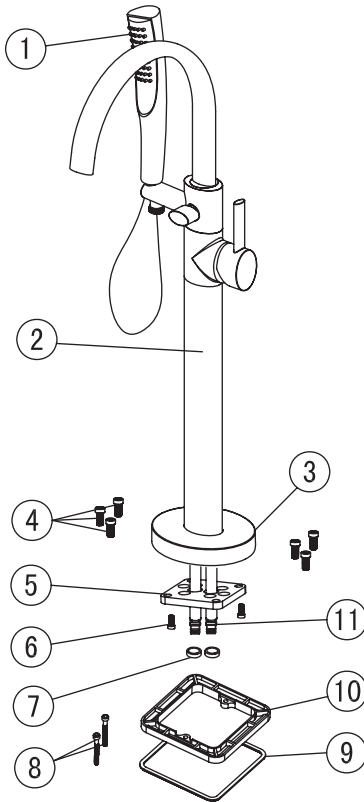
## ※ACCESSORIES CHECKING

### LIST OF THE STANDARD ACCESSORIES:

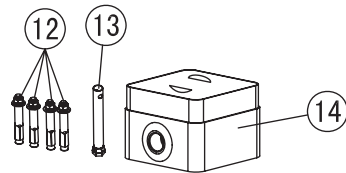
Please double-check the accessory list hereinafter and contact our company or our distributor for any unconformity.

#### Remarks:

1. Without affecting their performing, accessories may be changed without further notice;
2. Drawings for reference only. Product size & shape refer to actual faucet;

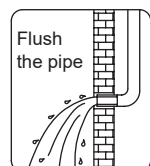
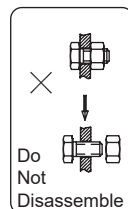


Code	The Accessory List	Quantity
1	Shower	1
2	Main body	1
3	Cover	1
4	Screw	6
5	Plate	1
6	Screw	2
7	Nut	2
8	Screw	2
9	Washer	1
10	Sealing plate	1
11	Inlet pipe	1
12	Screw	4
13	Screw key	1
14	E-box	1



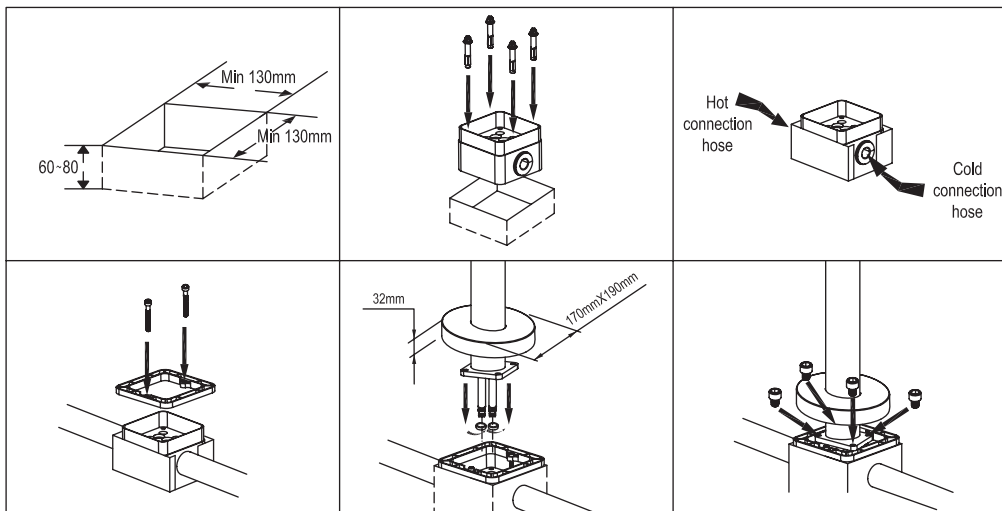
## ※Installation Instructions

- ☆ Do not disassemble the main body, as it has been installed & commissioned correctly & precisely before leaving the factory;
- ☆ To avoid the faucet from jamming, do flush the water pipe before installation;
- ☆ After installation, make sure every joint is safely sealed & no leaking;
- ☆ Using condition: Working pressure at 0.05-1.0MPa (including cold & hot water pressure), with applicable water temperature: 4°C-90°C;
- ☆ Make sure to connect the hot/cold inlet pipe correctly, if standing in front, hot water pipe connecting to the left & cold water pipe connecting to the right.



## ※Installation Procedures

☆ Please install the connection hose into the wall according to the installation Procedures.



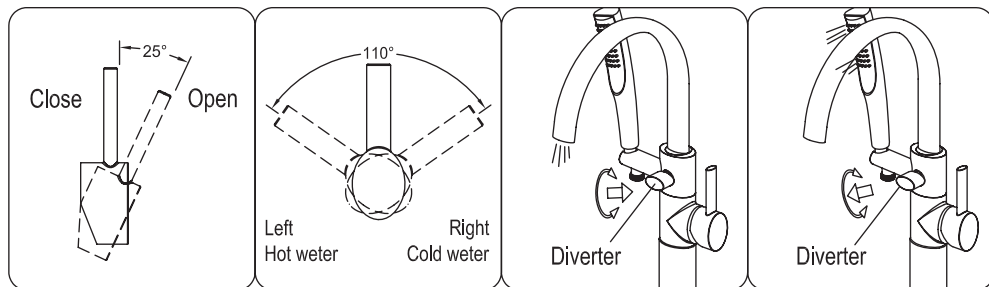
## ※Usage

☆How to operate the handle

- 1) Raise the handle lever up for opening water: push it down for close.
- 2) Turn the handle lever to the left to increase hot water flow for higher water temperature, an lower water temperature by operating reversely.

☆The diverter instruction:

1. Pull the diverter up and then the hand shower come out. Meanwhile the aerator turn off.
2. Contrarily fixing the diverter down, the aerator come out and then hand shower turn off.



## ※Cleaning & Maintenance

☆ To keep the product clean & shining, follow the as below:

1. Flush with clean water & dry with soft cloth only;
2. If any dirt, clean with soft liquid or transparent glass detergent;
3. Do not use any scrubbing detergent, polisher, sane-cloth, paper tissue or scraper;
4. Do not use acid detergent, indissolvable grain-like detergent or soap.



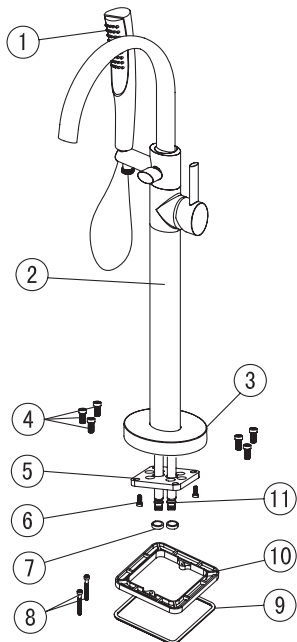
# ZUBEHÖR PRÜFEN

## LISTE DER STANDARD ZUBEHÖRE

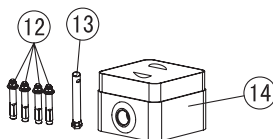
Bitte überprüfen sie die Zubehörliste zwei mal und

Kontaktieren sie unsere Firma oder unseren Lieferant, falls es einen Fehler gibt  
Bemerkungen:

1. Zubehöre können ohne Benachrichtigung ersetzt werden, ohne dass ihre Performanz beeinflusst wird.
2. Die Zeichnungen dienen lediglich zu informativen Zwecken. Die Größe und die Form des Produkts beziehen sich auf den tatsächlichen Wasserhahn.

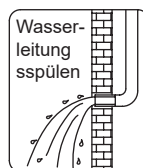
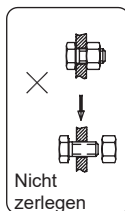


Code	Zubehörliste	Quantität
1	Dusche	1
2	Hauptkörper	1
3	Flansch	1
4	Schraube	6
5	Teller	1
6	Schraube	2
7	Mutter	2
8	Schraube	2
9	Unterlegscheibe	1
10	Dichtplatte	1
11	Einlaufrohr	1
12	Schraube	4
13	Schraubenschlüssel	1
14	E-box	1



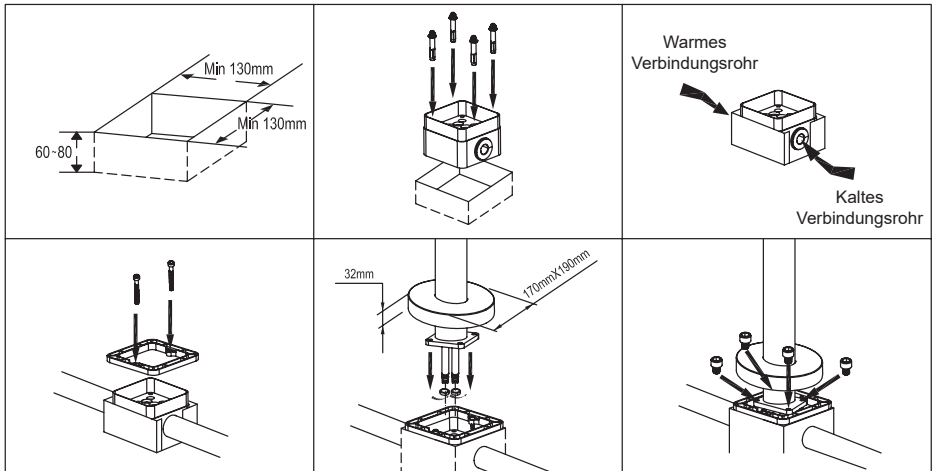
## Installationsanleitung

- Hauptteil nicht abbauen, da es bevor der Lieferung richtig und genau installiert und beauftragt wurde;
- Um Verstopfung des Wasserhahns zu vermeiden, spülen Sie bitte vor der Installation die Wasserleitung;
- Achten Sie nach der Installation darauf, dass jede Fuge sichersiegelt ist und es keinen Austritt gibt
- Nutzungsbedingungen: Arbeitsdruck von 0.05-1.0 MPa (einschließend Kalt- und Warmwasserdruck), mit einsetzbarem Wassertemperatur: 4 ° C- 90 ° C
- Achten Sie drauf, dass das kalte/warme Einlaufrohr richtig angeschlossen wird; wenn man davor steht, wird die warme Wasserleitung auf der linken Seite verbunden und die kalte Wasserleitung auf der rechten Seite.



# INSTALLATIONSVERFAHREN

Bitte installieren Sie den Anschluss Schlauch in die Wand nach diesem Installationsverfahren.



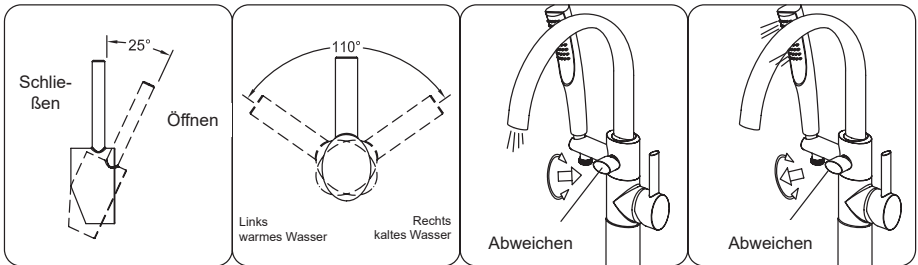
## VERWENDUNG

Wie Sie den Griff bedienen

1. Heben Sie den Griff nach oben um das Wasser anzustellen; drücken Sie ihn nach unten um das Wasser zu schließen;
2. Drehen Sie den Griff nach links um den Heißwasserfluss zu erhöhen, und umgekehrt für einen niedrigeren

Die Umschaltventil Anleitung

1. Ziehen Sie das Umschaltventil nach oben und der Duschkopf geht an, währenddessen ist der Belüfter aus.
2. Schieben Sie das Umschaltventil nach unten und der Belüfter geht an, während der Duschkopf aus ist.



## REINIGUNG UND WARTUNG

Um das Produkt sauber und glänzend zu halten folgen Sie den Angaben unten:

1. Waschen Sie es mit sauberem Wasser und trocknen es mit einem weichen Tuch.
2. Bei Verschmutzungen mit weicher Flüssigkeit oder klarem Glasreiniger reinigen.
3. Benutzen Sie kein schrubbendes Waschmittel, Poliermittel, Papiertaschentuch oder Schabe.
4. Verwenden Sie kein Säurewaschmittel, unauflösliches kornähnliches Waschmittel oder Seife.



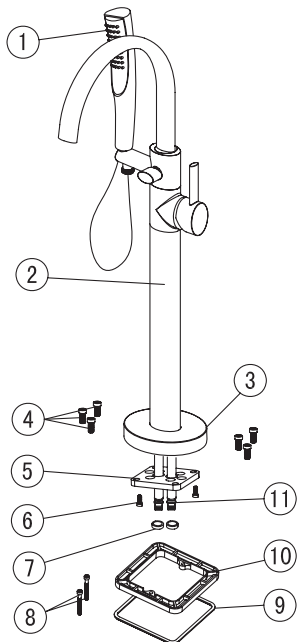
# Contrôle d'accessoires

## LISTE DES ACCESSOIRES STANDARDS

Veuillez vérifier la liste d'accessoires ci-après et contactez notre entreprise ou notre distributeur pour toute discordance

Remarque:

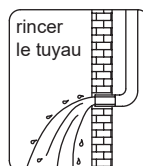
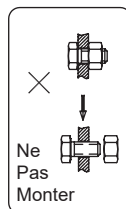
1. Sans affecter leur performance, les accessoires peuvent être modifiés sans avis ;
2. Dessins pour référence seulement. La taille et la forme du produit désignent le robinet réel



Code	La Liste d'Accessoires	Quantité
1	douche	1
2	Corps principal	1
3	Bride	1
4	Vis	6
5	Assiette	1
6	Vis	2
7	Écrou	2
8	Vis	2
9	Rondelle	1
10	Plaque d'étanchéité	1
11	Tuyau d'entrée	1
12	Vis	4
13	Clé à vis	1
14	E-box	1

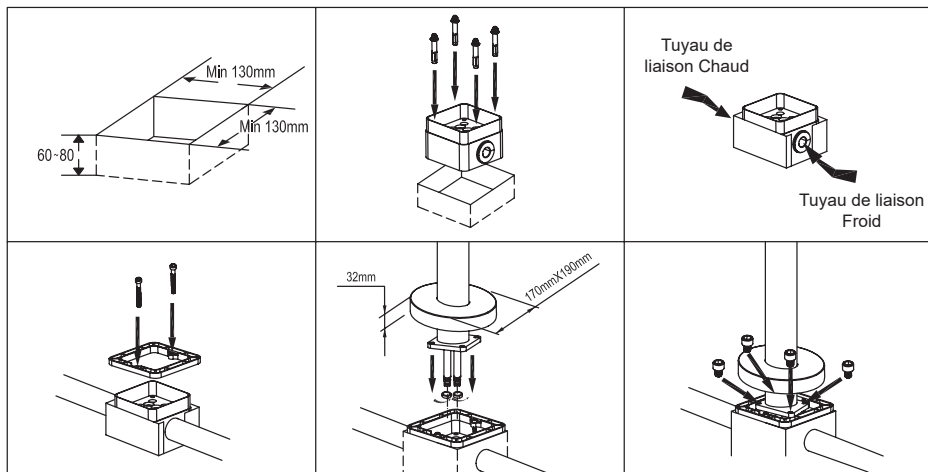
## Instructions d'installation

- Ne pas démonter le corps principal, puisqu'il a été installé et commandé
- Correctement et précisément avant de quitter l'usine ;
- Pour éviter le blocage du robinet, faire rincer le tuyau d'eau avant l'installation ;
- Après l'installation, assurez-vous que tous les joints sont scellés en toute sécurité et sans aucune fuite ;
- Condition d'utilisation : Pression de service à 0.05-1.0MPa (y compris la pression de l'eau chaude et froide), avec une température valable de l'eau: 4°C-90°C;
- Assurez-vous de brancher le tuyau d'entrée chaud/froid correctement, si debout devant, branchez le tuyau d'eau chaude à gauche et le tuyau d'eau froide à la droite



## Les procédures d'installation

Veillez installer le tuyau de liaison dans le mur Selon les procédures d'installation.



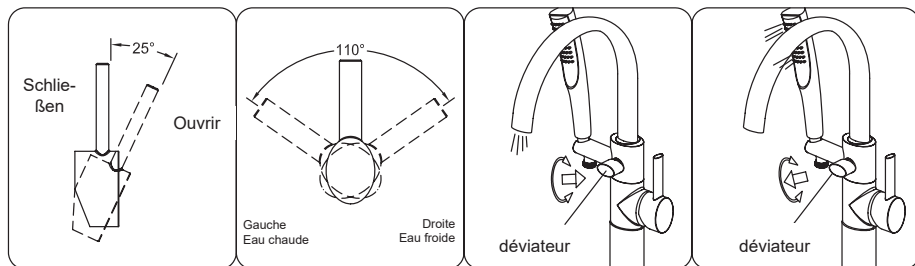
## Utilisation

Comment faire fonctionner la poignée

1. Relevez la poignée jusqu'à l'ouverture de l'eau ; poussez-la vers le bas pour fermer.
2. Tournez la poignée vers la gauche pour augmenter le débit d'eau chaude pour une température d'eau plus élevée, et abaissez la température de l'eau inversement.

Les instructions du déviateur :

1. Tirez le déviateur vers le haut, et puis la pomme de douche sort, entre-temps l'aérateur s'éteint.
2. La fixation du mélangeur vers le bas, L'aérateur sort Et puis la pomme de douche s'éteint



## Nettoyage & Entretien

Pour garder le produit propre & brillant, suivez les instructions ci-dessous :

1. Rincez à l'eau propre et séchez avec un chiffon doux seulement:
2. Pour toute saleté, nettoyez avec un détergent liquide doux ou de verre transparent :
3. N'utilisez pas un détergent de lavage, un polisseur, un tissu, un mouchoir ou un papier grattoir :
4. N'utilisez pas un détergent acide, un détergent ou un savon en grain insoluble;



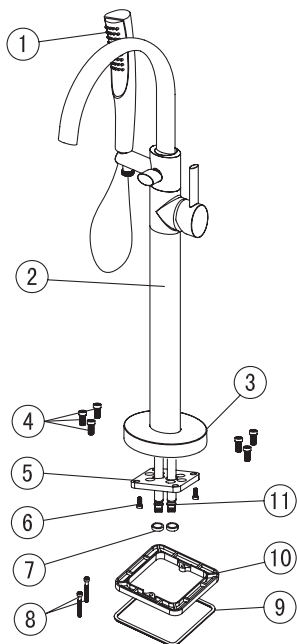
# Alkatrészek ellenőrzése

## Standard alkatrészlista

Kérjük, ellenőrizze az alkatrészlistát és lépjen kapcsolatba vállalatunkkal és forgalmazónkkal, ha bármilyen rendellenességet tapasztal!

Megjegyzés:

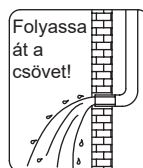
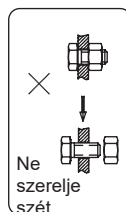
1. Az alkatrészeket, funkciót nem érintő változások esetén értesítés nélkül módosíthatjuk.
2. A rajzok csak referenciaként szolgálnak. A termékek mérete és alakja kapcsán nézze meg az aktuális vízcsapot!



Kód	Kiegészítők listája	Mennyiség
1	Zuhany	1
2	Alaptest	1
3	Takaró	1
4	Csavar	6
5	Lemez	1
6	Csavar	2
7	Csavaranya	2
8	Csavar	2
9	Betét	1
10	Tömítőlemez	1
11	Bemeneti cső	1
12	Csavar	4
13	Csavar kulcs	1
14	E-box	1

## Szerelési Útmutató

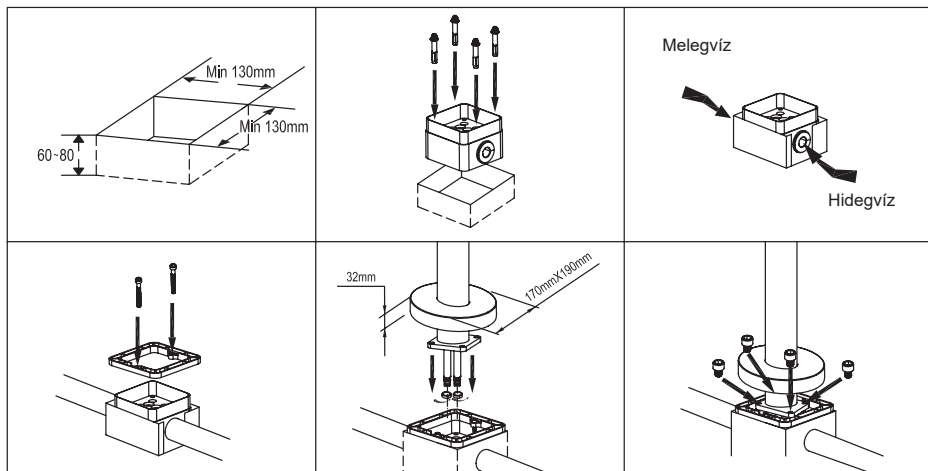
- Ne szerelje szét az alaptestet, mert az a gyártás során lett pontosan összeszerelve és hitelesítve!
- Annak érdekében, hogy elkerülje a csaptelep működési problémáit, szerelés előtt folyassa át alaposan vízzel a vízvezeték rendszert!
- Szerelés után győződjön meg arról, hogy mindegyik csatlakozás a tömítés jó és nincs szivárgás!
- Használati feltétel: 0.05-1.0 MPa üzemi nyomás (mind hideg és meleg víz esetén) és 4 °C- 90 °C víz hőmérséklet
- Győződjön meg arról, hogy a hideg és melegvíz bevezető csövet megfelelően csatlakoztassa! Ha szemben áll a csapteleppel, akkor a melegvíz-csövet a bal és a hidegvízcsövet a jobb oldalon csatlakoztassa!





# Szerelési Útmutató

Kérjük, a csatlakozócsövet a szerelési útmutatónak megfelelően szerelje fel a falra



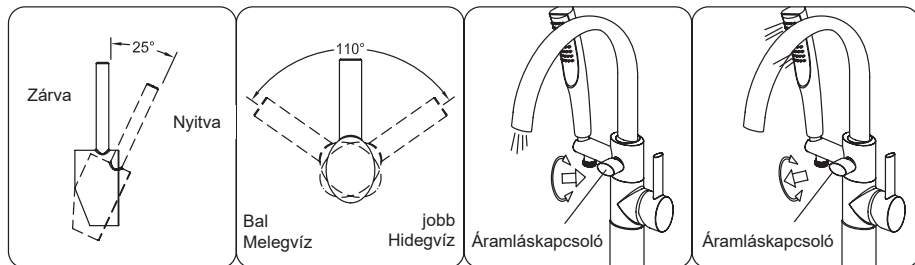
## Használat

Hogyan használja a forgatókart?

1. A csap megnyitásához emelje felfelé, az elzáráshoz nyomja lefelé a kart!
2. A kifolyó víz hőmérsékletének növeléséhez forgassa balra, míg a víz hőmérséklet csökkentéséhez forgassa jobbra a kart!

Útmutató az zuhanyváltóhoz :

1. Húzza fel az áramlascpsolót és a zuhanyfej jön elő! Közben a porlasztó nem működik.
2. Ha lefelé hajtja az áramlascpsolót, akkor a porlasztó jön elő és a zuhanyfej nem működik

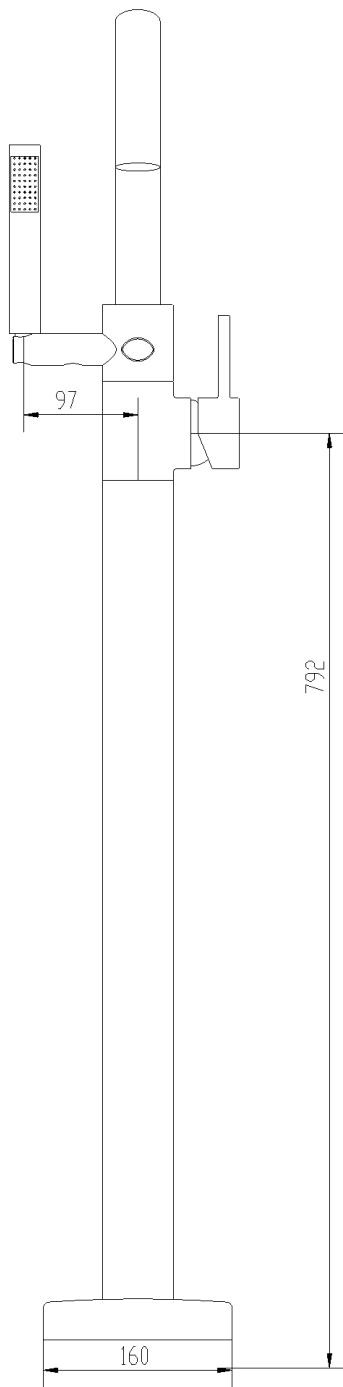
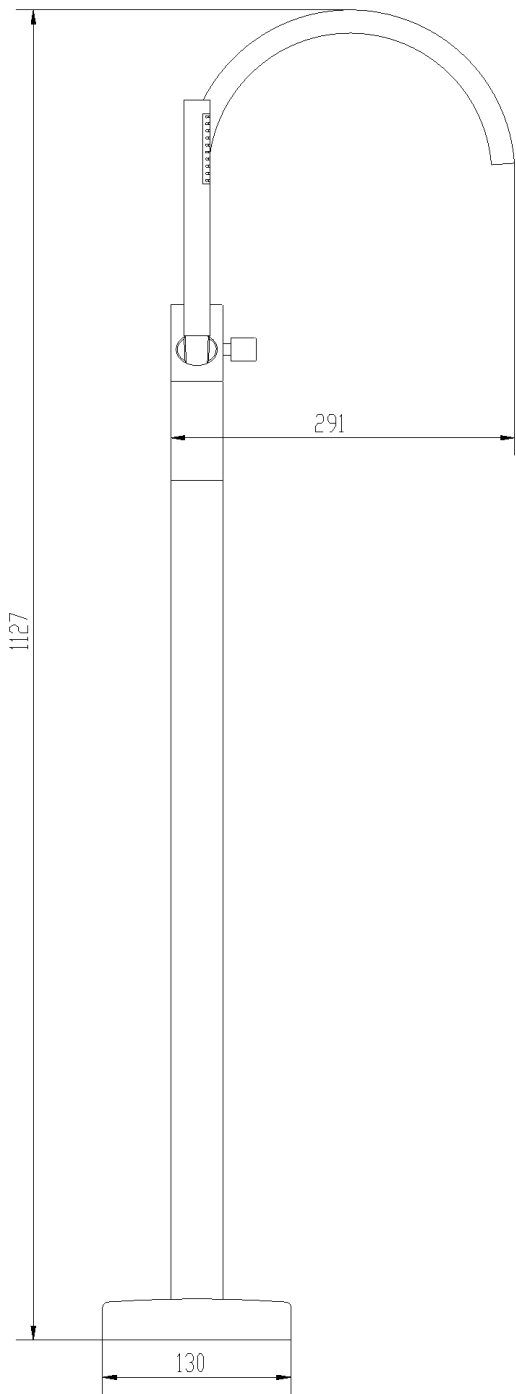


## Tisztítás és karbantartás

Kövesse az alábbi útmutatásokat annak érdekében, hogy a termék tiszta és csillogó legyen!

1. Folyassa át tiszta vízzel és csak puha ronggyal törölje szárazra!
2. A szennyeződésekot gyenge folyékony tisztítószerrel vagy ablaktisztítóval távolítsa el!
3. Ne használjon mosószert, polírozót, nedvszívó rongyot, papírtörölt vagy kaparó eszközt!
4. Ne használjon savas mosószert, oldhatatlan szemcsés szerkezetű mosószert vagy szappant!







Wellis®

CE