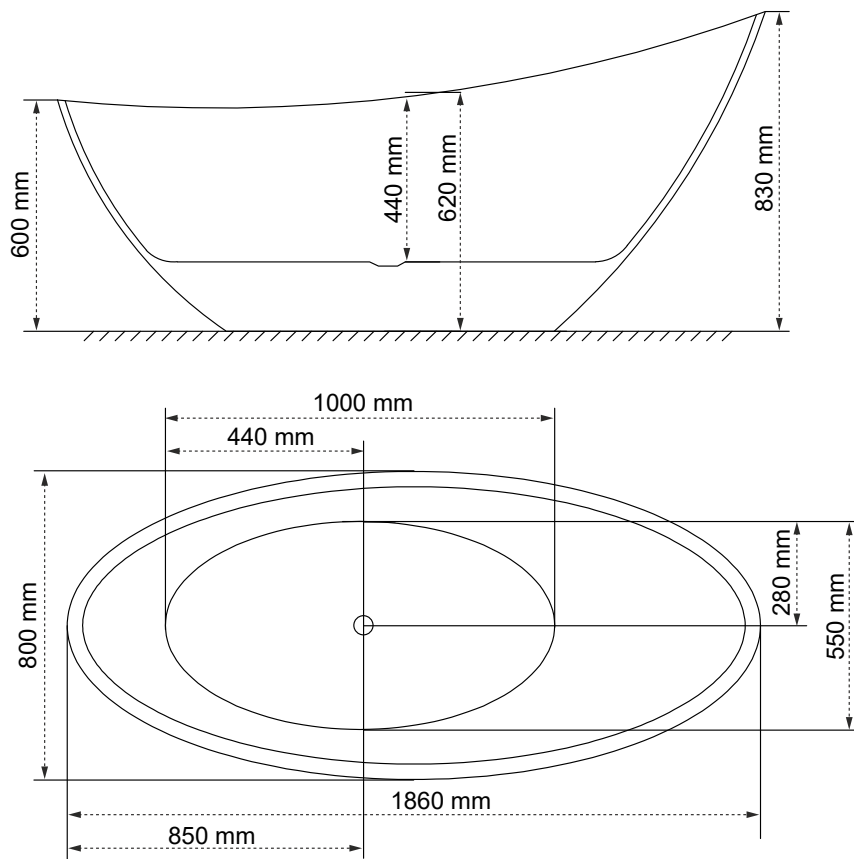
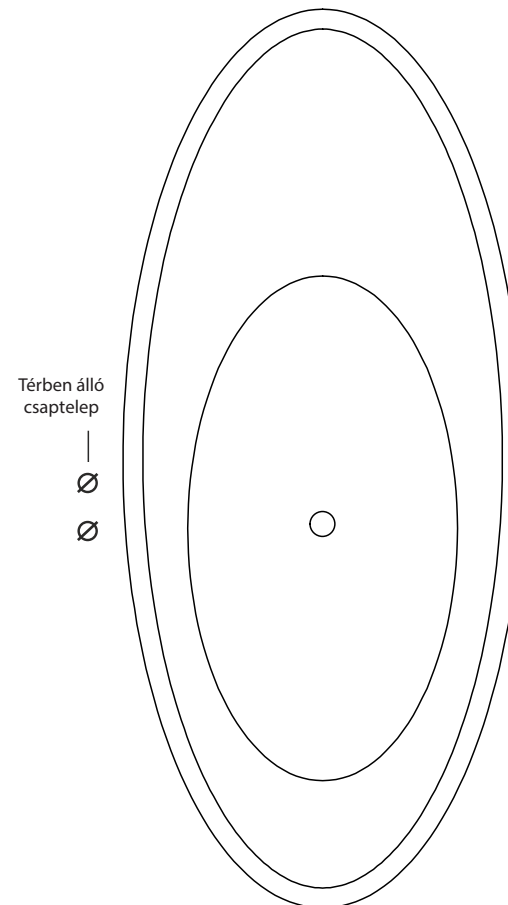


## Méretetek



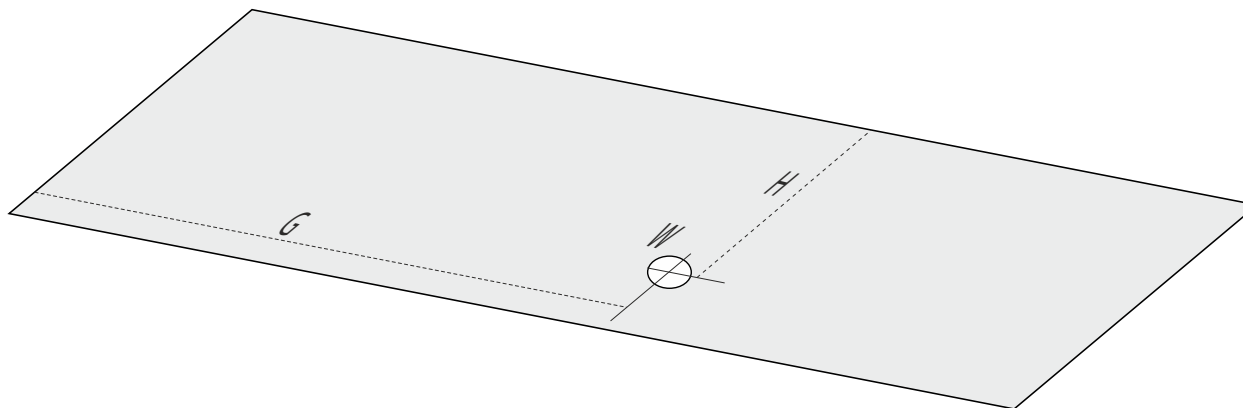
Ürtartalom: 200 l

## Rendelhető kiegészítők



\* Kádparaván és/vagy masszázrendszer választása esetén a jelölt pozíciók változhatnak.

A fentiekől eltérő kialakításokat is vállalunk, figyelembe véve a kádtest műszaki paramétereit. **Kérjen ajánlatot** az igénye megjelölésével a [bemutatoterem@metahungary.hu](mailto:bemutatoterem@metahungary.hu) e-mail címen. 



## Jelmagyarázat

**W:** Lefolyó pozíciója

**H-M:** Hideg-Meleg víz kiállás peremre szerelt csaptelep esetében. 1/2"-os nyitó-záró szelep. Amennyiben a masszázrendszer rendelkezik friss vizes öblítő funkcióval, akkor a hidegvizes oldalon, dupla, vagy "T" elágazással kell kiállni.

180x80	
A	-
B	-
Ct	-
Dt	-
Et	-
Ft	-
G	850 mm
H	550 mm

### Masszázrendszer áramigénye

	Activ vízmasszázs	+10 fűvókás pezsgőfürdő	Wellness masszázrendszer	Wellness Premium masszázrendszer	Wellness Premium Plus masszázrendszer	Elegant masszázrendszer
Teljesítmény	-	-	-	-	-	-
Áramfelvétel	-	-	-	-	-	-

### Kiegészítők áramigénye

Vízfűtés	Színterápia	Relax színterápia	Ózongenerátor
-	-	-	-
-	-	-	-

\*A vízfűtés minden esetben opcionális. A vízhőmérsékletet beállítani, vezérelni a Wellness Premium Plus és Elegant rendszereknél lehet. A többi vízmasszázs rendszerénél csak vízhőmérséklet szinten tartás funkció lehetséges.