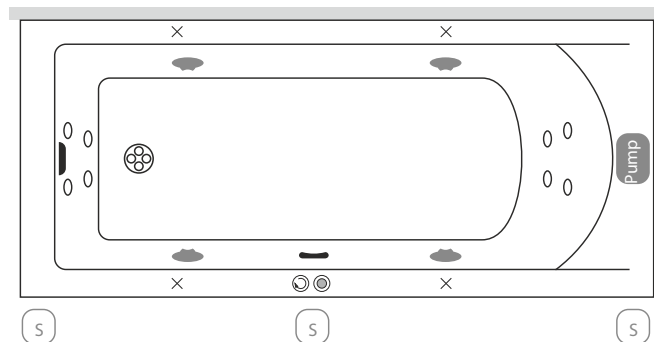




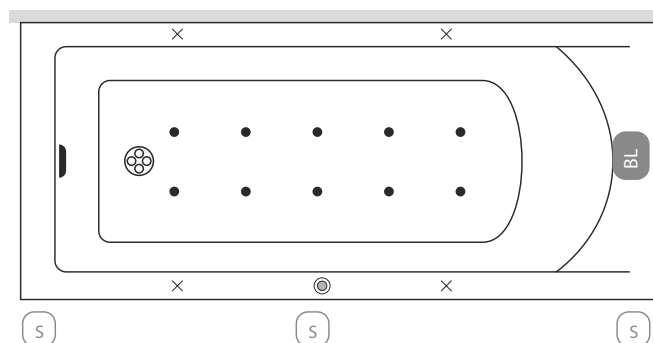
## Activ vízmasszázs



## Felszereltség listája

- Pneumatikus indítógomb
- Levegődúsító szabályzó
- EasyClean® önürítő vízfúvóka
- Szívófej
- Célirányos mini vízfúvóka
- Oldalszelepezt levegőfúvóka
- Túlfolyó
- Lefolyó

## +10 fúvókás pezsgőfürdő



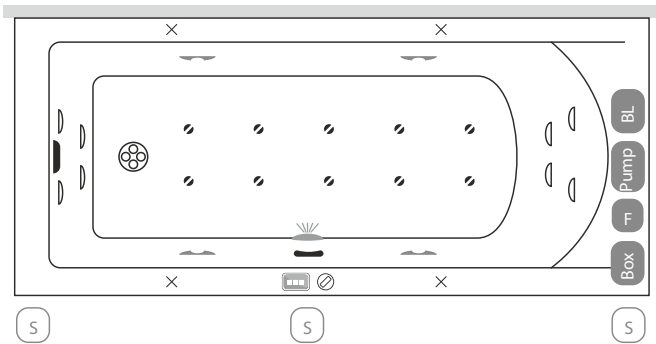
## Kádperem alatti komponensek

- Láb
- Vízpumpa
- Légekompreszor
- Szerelőnyílás beépített kádnál

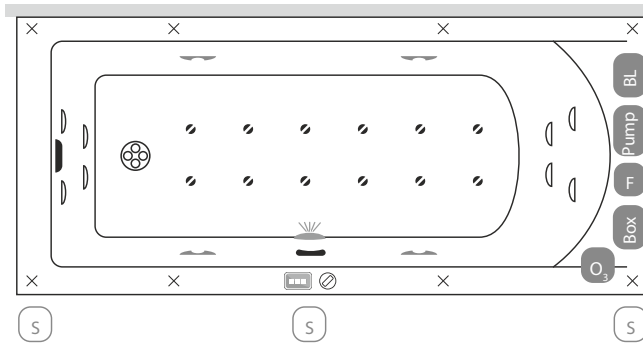


Az M-Acryl masszázrendszerrekre 2 év a garancia, de ha a rendszer beüzemeléséhez szakembereink segítségét veszi igénybe, a szavatosság 3 évre meghosszabbodik.

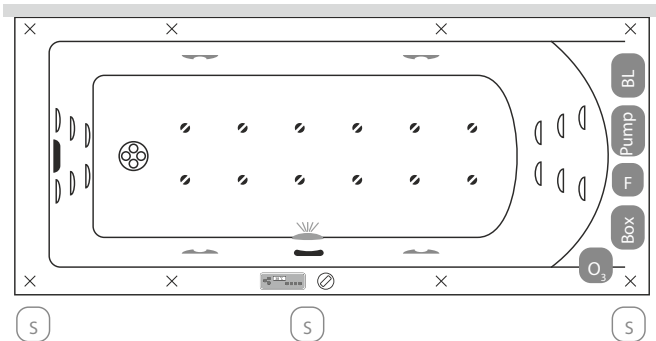
Wellness 22 fűvőkás masszázrendszer



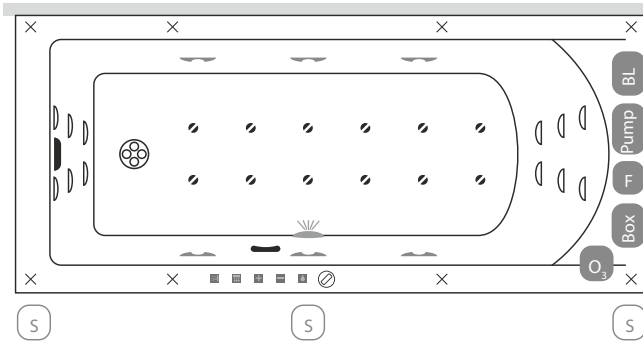
Wellness Premium 24 fűvőkás masszázrendszer



Wellness Premium Plus 28 fűvőkás masszázrendszer



Elegant 30 fűvőkás masszázrendszer



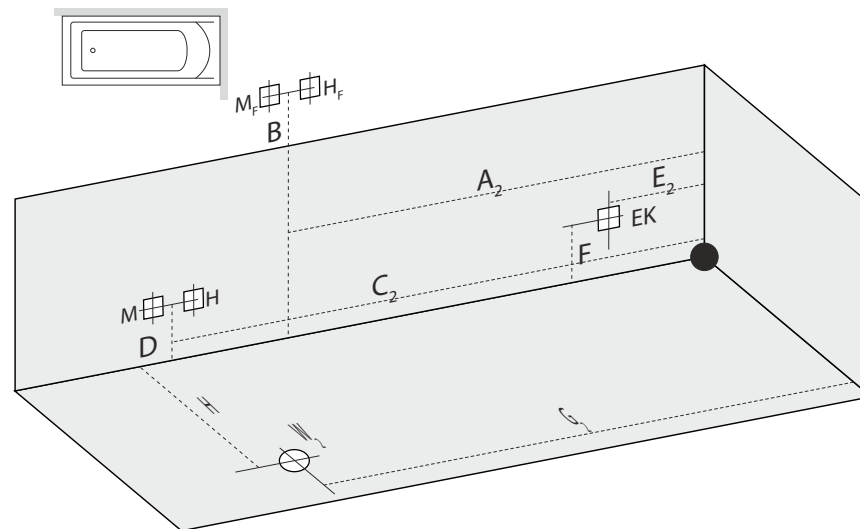
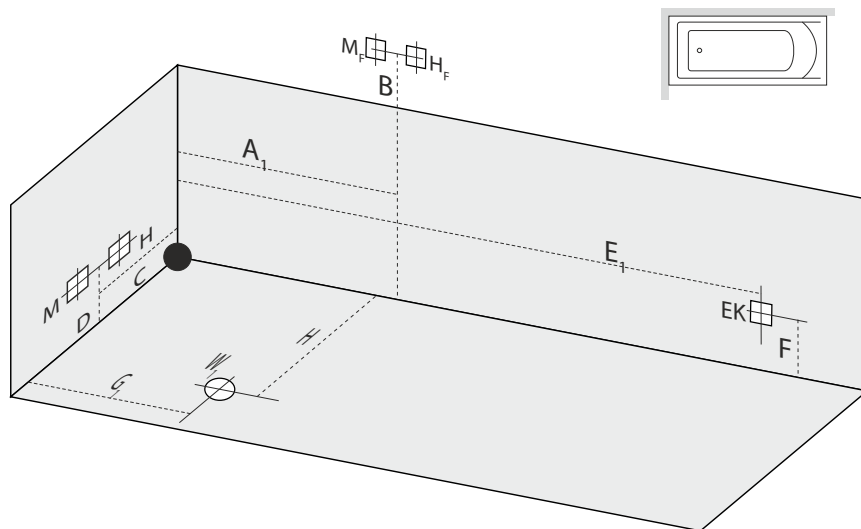
## Felszereltség listája

- Turbó kapcsoló
- M-Acryl színterápia
- Szívófej
- Elektronikus vezérlőpanel
- Digitális vezérlőpanel
- Érintőgombos vezérlők
- Túlfolyó
- Lefolyó
- Slim mini fűvőka
- EasyClean Slim® vízfűvőka
- Slim fém levegőfűvőka

## Kádperem alatti komponensek

- Láb
- Vízpumpa
- Légkompresszor
- Elektronikavezérlő
- Ózongenerátor
- Friss vizes öblítés (opcionális)
- Szerelőnyílás beépített kádnál

A fentiekől eltérő kialakításokat is vállalunk, figyelembe véve a kádtest műszaki paramétereit. **Kérjen ajánlatot** az igénye megjelölésével a [bemutoterem@metahungary.hu](mailto:bemutoterem@metahungary.hu) e-mail címen.



## Jelmagyarázat

**EK:** Elektromos kiállítás

**W<sub>1</sub>/W<sub>2</sub>:** Lefolyó pozíciója

**H<sub>F</sub> - M<sub>F</sub>:** Fali kádöltő pozíciója

**H-M:** Hideg-Meleg víz kiállítás peremre szerelt csaptelep esetében. 1/2"-os nyitó-záró szelep. Amennyiben a masszázsrendszer rendelkezik friss vizes öblítő funkcióval, akkor a hidegvizes oldalon, dupla, vagy "T" elágazással kell kiállni.

	160x70	170x70	170x75	180x80
<b>A<sub>1</sub>/A<sub>2</sub></b>	530/1070 mm	560/1140 mm	560/1140 mm	600/1200 mm
<b>B</b>	700 mm	700 mm	700 mm	700 mm
<b>C<sub>1</sub>/C<sub>2</sub></b>	350/1400 mm	350/1500 mm	350/1500 mm	400/1600 mm
<b>D</b>	200 mm	200 mm	200 mm	200 mm
<b>E<sub>1</sub>/E<sub>2</sub></b>	1400/200 mm	1500/200 mm	1500/200 mm	1600/200 mm
<b>F</b>	200 mm	200 mm	200 mm	200 mm
<b>G<sub>1</sub>/G<sub>2</sub></b>	500/1100 mm	500/1200 mm	500/1200 mm	600/1200 mm
<b>H</b>	325 mm	325 mm	375 mm	425 mm

### Masszázsrendszer áramigénye

	Activ vízmasszázs	+10 fűvókás pezsgőfürdő	Wellness masszázrendszer	Wellness Premium masszázrendszer	Wellness Premium Plus masszázrendszer	Elegant masszázrendszer
Teljesítmény	900 W	400 W	1100 W	1100 W	1100 W	1100 W
Áramfelvétel	2,7 A	1,2 A	4,5 A	4,5 A	4,5 A	4,5 A

### Kiegészítők áramigénye

Vízfűtés	Színterápia	Relax színterápia	Ózongenerátor
1500 W	max. 30 W		6 W
4,5 A			

\*A vízfűtés minden esetben opcionális. A vízhőmérsékletet beállítani, vezérelni a Wellness Premium Plus és Elegant rendszereknél lehet. A többi vízmasszázs rendszerénél csak vízhőmérséklet szinten tartás funkció lehetséges.