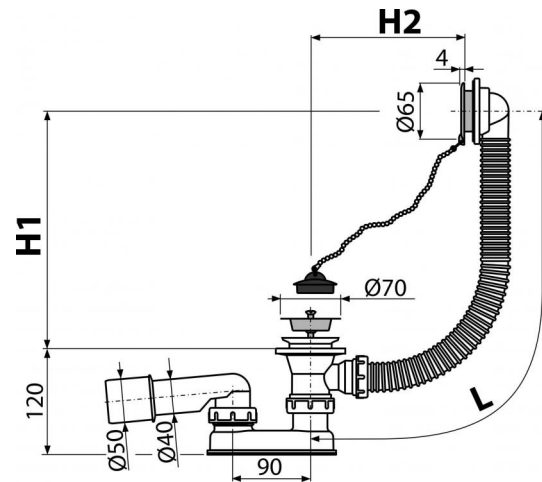


**A501**

Kádszifon, króm

**Alkalmazás**

A víz elfolyásához kádból a szennyacsatornába  
Kádakhoz Ø52 mm - es kimeneti nyílással  
Szabványos méretű kádakhoz

**Jellemzők**

- Kádszifon hossza 57 cm
- A túlfolyó flexibilis csőve
- Szennyvíz kimeneti zárás dugóval
- Kád lefolyó és túlfolyó készlet
- Vizes bűzzár forgatható csőcsonkkal

**Csomag tartalma**

- Krómozott rozsdamentes leeresztő rács
- Krómozott műanyag túlfolyó rács
- Szifon túlfolyóval
- Alakos tömítés
- A bűzzár polipropilénből, ellenáll a hőnek és vegyszereknek, hosszirányban hegesztett
- PVC dugó szemles láncsal

**Rendelési szám, Logisztikai információk**

Kód	EAN	Súly (db   csomagolás   paletta)	Méret (db   csomagolás)	Mennyiség (csomagolás   paletta)
A501	8594045937855	0,3947   7,8200   145,1200 kg	330×100×220   590×430×390 mm	20   320 db

**Garanciák**

2/3 év

**Vámtarifaszám**

39229000

**Szabványok**

EN 274

**Műszaki adatok**

- A bűzzár nyomás ellenállása 588 Pa
- Túlfolyó átfolyás 43 l/min
- szifon átfolyás 52 l/min
- Hőellenállás vizsgálat 95 °C
- Bűzzár 50 mm