

# AM101/1120 Sádromodul

Falsík alatti szerelési rendszer száraz szereléshez (gipszkarton)

## Alkalmazás

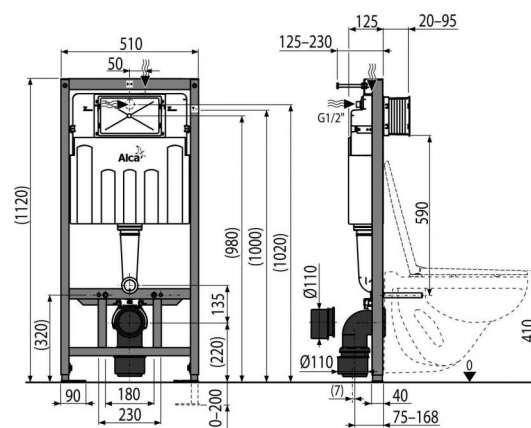
Tartófal elé vagy gipszkarton szerkezetbe való falsík alatti szereléshez  
Függesztett WC szereléséhez 180 mm vagy 230 mm csatlakozással  
0–200 mm-es padló vastagsághoz  
Függesztett WC-hez

## Jellemzők

- Kettős öblítés függetlenül állítható, higiéniai tartálékkal
- Kompatibilis az összes Alcaplast nyomólappal
- A polisztirol szigetelésének szerkezete megakadályozza a páralecsapódás képződését a tartály felületén és tompítja a tartály rezgését
- A keret szerkezete lehetővé teszi a rögzítést a különálló kellően tartó gipszkartonfalhoz vagy tartófal elé
- A szerelőnyílás fedele egyszerűsíti a szerelést és megakadályozza a nedvesség és szennyeződés bejutását
- A tartószerkezet anyaga: fém porszórt felülettel
- Állítható szerelési mélység 20–95 mm
- Alkalmos a távolabbról való vagy érzékelős öblítés beszereléséhez
- A tartály egy darabból készül, így biztosítva a 100%-os vízzárást
- A beépített rendszert gipszkartonnal befedik és nincs szükség további merevítésre vagy rögzítő elemekre
- Állítható horgonyláb fékkel, 0–200 mm fesztávolságban
- A szennyvízcső tartójának mechanizmusa nyolc pozícióban állítható 0–93 mm távolságban
- Előkészítés a bidés WC ülőke és a kézi bidé zuhany DG1/2" tartójának csatlakozásához
- Vízcsatlakozás hátulról/felülről közepén
- Sarokszelep lehetséges csatlakozása Mepla csőrendszerhez
- Karbantartás szerszám nélkül
- Szerelési mélység 125 mm
- A szintező és a középvonal látható megjelölése

## Csomag tartalma

- Rögzítő anyag a bidé rögzítéséhez: menetes szár M12 – 4 db, 2 db alátét, fedő 2 db, anya 2 db, menetvédő kupak 2 db
- Rögzítő szett: csavar Ø8×60 – 4 db, tipli Ø12 – 4 db
- A szerelőnyílás fedele kétrészes, egyszerűen rövidíthető
- Tartály töltő és leeresztő szeleppel
- Szerelő nyílás fedél, a szerelő nyílás takarására beépíteskor
- Önördő keret
- Csavar a szerkezethez 2 db
- 1/2" csatlakozó a víz bekötéséhez integrált Schell 1/2"–3/8" sarokszeleppel
- Szennyvízlefolyó tömítés, polipropilén csatlakozócső, csatlakozócső tömítés
- Befolyócső tömítés, kivezetés polipropilén, mandzsetta betét



## Rendelési szám, Logisztikai információk

Kód	EAN	Súly (db   csomagolás   paletta)	Méret (db   csomagolás)	Mennyiség (csomagolás   paletta)
AM101/1120	8595580549398	13,8441   13,6046   224,0690 kg	1130×145×520   1130×520×145 mm	1   15 db

Garanciák	Vámtarifaszám	Szabványok
2/15 év	39229000	EN 14124, EN 14055

## Műszaki adatok

- Javasolt víznyomás terjedeleme 0,3–0,5 MPa
- Víznyomás terjedeleme 0,05–0,8 MPa
- Higiénikus tartalék 3 l
- Kis öblítés 2,5–3,5 l
- A víz térfogata a tartályban 9 l
- Vízcsatlakozás hátulról vagy felülről a szerelési nyílásokon keresztül G1/2"
- A kis öblítés alapbeállítása 3 l
- A nagy öblítés alapbeállítása 6 l
- Nagy öblítés 6–9 l
- Terhelési próba 400 kg