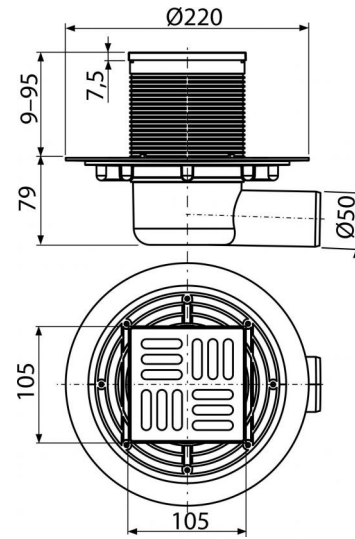


## APV1321

Padlóösszefolyó 105×105/50 mm vízszintes, rozsdamentes rács, kombinált SMART búzzár

**Alkalmazás**

Akadálymentes hozzáféréshez  
A padlószint vízvezetéséhez  
A belső terekhez, ahol nem valószínű a lefolyórendszer és a víz rendszeresen használata (mosodák, kazánházak, pincék)

**Jellemzők**

- Oldalsó csatlakozás a szennyvícsatornára Ø50 mm
- Kombinált SMART búzzár
- Kompatibilitás a padlóösszefolyók egyes részeivel beleértve a víz és száraz "SMART" búzzárt
- Anyaga: polipropilén amely ellenáll a mechanikai, kémiai és hőkárosodásnak
- Mechanikusan tisztítható szifon egészen a szennyvíz csatlakozásig
- Rozsdamentes rács 102×102×5 mm
- Széles szigetelő karima az épület vízszigetelésének csatlakozásához
- A vízoszlop és a mechanikus csappantyú hatékonyan megakadályozzák a bűz visszaáramlását a szennyvícsatornából
- Magasságra állítható rácstartó elem 9-95 mm

**Csomag tartalma**

- rácsmagasító elem 105×105 mm
- Kombinált SMART búzzár
- Rozsdamentes rács
- Tömítés készlet
- A padlóösszefolyó teste oldalsó Ø50 mm

**Rendelési szám, Logisztikai információk**

Kód	EAN	Súly (db   csomagolás   paletta)	Méret (db   csomagolás)	Mennyiség (csomagolás   paletta)
APV1321	8595580518462	0,7833   6,3096   146,1920 kg	230×190×230   780×245×475 mm	8   160 db

**Garanciák**      **Vámtarifaszám**      **Szabványok**  
2/6 év              39269097              EN 1253

**Műszaki adatok**

- Teljes szerkezeti magasság 88-174 mm
- Szennyvízvezető cső átmérője 50 mm
- Áramlási sebesség a rácson keresztül 37 l/min
- Terhelési osztály K3 300 kg
- Búzzár 30 mm